

# KEMA



Das Design des KEMA-Auslegers verleiht Ihrer Stadtlandschaft auch aus der Ferne ein modernes und starkes Aussehen. Seine einzigartige horizontale Form - mit einer V-förmigen Öffnung - passt perfekt zu einer Vielzahl von Leuchten, einschließlich des IZYUM, für die er speziell entwickelt wurde, und der meisten anderen Schröder-Leuchten. Der KEMA-Schröder ist in mehreren Modellen erhältlich und lässt sich perfekt in viele Umgebungen integrieren.

Er besteht aus Aluminiumdruckguss und ist in allen Standard-Schröder-Farben erhältlich. Das für die in EN40 definierten Lasten zertifizierte KEMA-Sortiment kann an Masten zur CE-Kennzeichnung installiert werden.

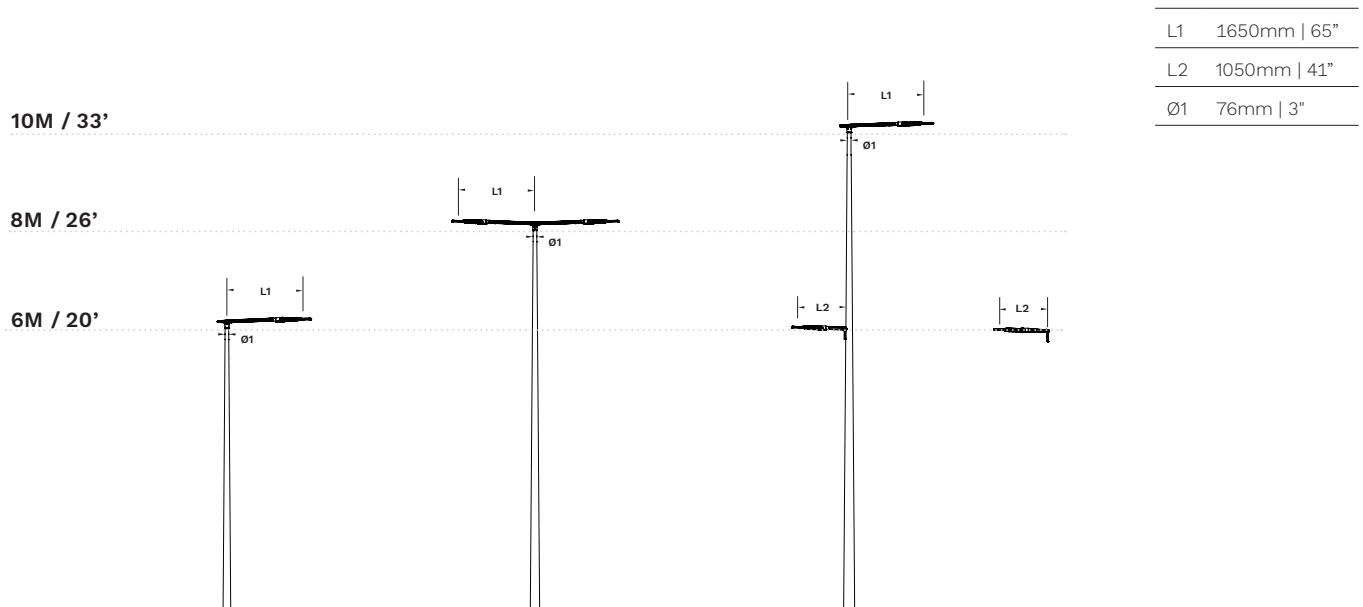
## Technische Informationen

### ALLGEMEIN

Gehäuse	Aluminiumguss
Ausführung	Polyester-Pulverbeschichtung
Farbe	AKZO 900 grau Sand Jede RAL- oder AKZO-Farbe auf Anfrage

Inklusive Einziehdraht	Ja, für Mastaufsatzvarianten
Beschichtung für den Einsatz in Küstenregionen	Auf Anfrage erhältlich

### ABMESSUNGEN



## PRODUKTVARIANTEN

Type	Länge (mm)	Bestellcode	zum Mast			Wand	zur Leuchte			
			Durchmesser	Einschub (Steckteil)	Überschub (Aufnahme)		Durchmesser	Einschub (Steckteil)	Einschub (Steckteil)	Seitlich am Mast min. Durchmesser
Einzel Überschub Ø60	1100	KEM120P	Ø60 L100		X	-	Ø60	X	X	-
Einzel Einschub Ø76	1100	KEM125P	Ø76	X		-	Ø60	X	X	
Doppel Überschub Ø60	1100	KEM220P	Ø60 L100		X	-	Ø60	X	X	-
Doppel Einschub Ø76	1100	KEM225P	Ø76	X		-	Ø60	X	X	
Seitlich & Wand	515	KEM010P	-	-		X	Ø60	X	X	MIN > Ø65mm

Hinweis: Diese Informationen sind mit der jeweiligen technischen Zeichnung zu kombinieren

## LEUCHTENKOMPATIBILITÄT - Das Gewicht der Leuchte sollte 18 kg nicht überschreiten

Type	Länge (mm)	Bestellcode	AMPERA		AXIA	CMS / CITEA NG (Mini-Midi)				FALCO	FLEXIA				FURYO	HESTIA	IZYLUM	PIANO	SENSO	TECEO GEN2	TECEO S		YMERA		YOA Midi			
			Universal 48-60mm	Universal 60mm Einschub	Auslegerzopfmaß 42-60mm	Auslegerzopfmaß 60mm Überschub	Auslegerzopfmaß 60mm Einschub	Kugelgelenk D60mm Überschub	Kugelgelenk D60mm Einschub	Universal 48-60mm	Manstansatz Überschub	Mastansatz Einschub	Kugelgelenk D60mm Überschub	Kugelgelenk D60mm Einschub	universal 60mm	Manstansatz Überschub	Universal 48-60mm	Mastansatz Einschub	Mastansatz 48-60mm	Universal 60mm H0° / VS°	Universal Ø60mm Überschub	Universal 60mm Einschub	Universal Ø48-60mm Überschub	Universal 60mm Einschub	Mastansatz 60mm	Mastansatz 60mm Einschub	Mastansatz 60mm	
KEMA Einfach Überschub	1100	KEM120P	X	X	X	X	X	X	X	X	X	X	X	X	O	X	X	X	X	X	X	X	X	X	X	X	X	X
KEMA Einfach Einschub	1100	KEM125P	X	X	X	X	X	X	X	X	X	X	X	X	O	X	X	X	X	X	X	X	X	X	X	X	X	X
KEMA Doppel Überschub	1100	KEM220P	X	X	X	X	X	X	X	X	X	X	X	X	O	X	X	X	X	X	X	X	X	X	X	X	X	X
KEMA Doppel Einschub	1100	KEM225P	X	X	X	X	X	X	X	X	X	X	X	X	O	X	X	X	X	X	X	X	X	X	X	X	X	X
KEMA Seitlich & Wand	515	KEM010P	X	X	X	X	X	X	X	X	X	X	X	X	O	X	X	X	X	X	X	X	X	X	X	X	X	X

Hinweis: Bei Leuchten mit einem Gewicht von mehr als 18 kg kontaktieren Sie uns bitte.

x = standardmäßig erhältlich / o = Option

## INFORMATIONEN FÜR EN40-BERECHNUNG

Name	Bestellcode	Type	Länge (mm)	Druckmittelpunkt an X (mm)	Druckmittelpunkt an Z (mm)	Endpunkt Halterung an X (Befestigungspunkt - mm)	Endpunkt Halterung an Z (Befestigungspunkt - mm)	CxS (m <sup>2</sup> )	Gewicht (kg)
KEMA einfach Überschub Ø60 & Einschub Ø76	KEM120P & KEM125P	Einfach	1100	425	155	1115	190	0,14	9,95
KEMA doppel Überschub Ø60 & Einschub Ø76	KEM220P & KEM225P	Doppel	1100	0	165	1115	190	0,24	14,3
KEMA seitlich & Wand	KEM010P	Seitlich & Wand	515	215	75	515	80	0,07	2,7

