

# FLEXIA FG



Designer : iOL Design



## Die ultimative Plattform für Ihre einzigartige städtische Beleuchtungslösung

Verschiedene Designs, viele Konfigurationen, eine einzige DNA. FLEXIA ist die ultimative Plattform, um Ihre einzigartige städtische Beleuchtungslösung zu erstellen. Konzentrieren Sie sich darauf, ein einzigartiges Ambiente für Menschen zu schaffen, die in Ihrem Umfeld leben und dieses besuchen und die Flexibilität genießen. Ohne technische Einschränkungen, mehr Designkonsistenz und mit der Garantie der neuesten Innovationen bietet FLEXIA eine vielseitige technologische Plattform mit raffinierter Ästhetik. FLEXIA verfügt über ein raffiniertes Design mit einer fortschrittlichen und austauschbaren Technologie, die mit einer Kreislaufwirtschaft kompatibel ist. FLEXIA ist ideal für große Boulevards, Stadtzentren, öffentliche Plätze, Radwege und andere städtische Außenbereiche geeignet. Sie bietet eine hochwertige Beleuchtung mit einheitlichem Design und verringert den CO<sub>2</sub>-Fußabdruck für Städte und Gemeinden - und schafft so eine sichere und attraktive Umgebung.



## Konzept

FLEXIA FG ist eine vielseitige dekorative Leuchte, die für Modularität und einfache Anpassung ausgelegt ist. Erhältlich in zwei Größen (Midi und Maxi), besteht sie aus einem Aluminiumgehäuse mit Glasabdeckung. FLEXIA FG bietet drei verschiedene dekorative Kronen an: Mona als Standard und Lisa oder Scala als Optionen. Sowohl die Lisa- als auch die Scala-Krone können individuell angepasst werden (Farbe, Muster, Textur).

FLEXIA FG ist Teil des FLEXIA-Sortiments. Sie basiert auf der neuen LensoFlex®4-Optik, die auf einem Konzept von Leistung, Dark-Sky-Compliance (PureNight) und Vielseitigkeit basiert, und verwendet dasselbe CR-Kit. Diese Standardisierung ermöglicht eine einfachere und kostengünstigere Verwaltung von Ersatzteilen. Um die Installation zu vereinfachen, wird FLEXIA FG vorverkabelt geliefert.

FLEXIA FG bietet werkzeuglosen Zugang zur elektrischen Einheit. Beim Öffnen erfolgt eine sofortige elektrische Trennung. Sie ist mit verschiedenen Konnektivitätsoptionen (NEMA oder Zhaga), Sensoren und der FlexiWhite-Lösung erhältlich, die die Farbtemperatur der Beleuchtung anpasst.

FLEXIA FG wurde aus recycelbaren Materialien und mit einer Architektur für einfachen Service gebaut und ist ein Vorbild für eine Kreislaufwirtschaft.



FLEXIA FG ist mit drei verschiedenen Kronen erhältlich.



FLEXIA FG wurde für die Montage mit dem SOFIA-Ausleger entwickelt.

## Hauptanwendungen

- HAUPT & NEBENSTRASSEN
- BRÜCKEN
- RAD & GEHWEGE
- BAHNHÖFE
- PLÄTZE
- AUTOBAHNEN

## Ihre Vorteile

- Modernste modulare LED-Plattform, die individuell angepasst werden kann
- Designkonsistenz für alle städtischen Anwendungen
- Werkzeugfreie Philosophie: Öffnen, Verkabeln und Entfernen der LED-Einheit
- Pure Night: Lichtverteilungen mit dunklem Himmel und geringer Blendung
- FlexiWhite-Option für angenehme und naturfreundliche Szenarien
- Vorverkabelt für einfachere Installation
- Bereit für Ihre zukünftigen Smart City-Anforderungen
- Basierend auf offenen und interoperablen Standards
- Kompatibel mit der Steuerplattform Schröder EXEDRA
- Zahlreiche Montagemöglichkeiten
- Zhaga-D4i zertifiziert



FLEXIA FG: elektrische Trennung beim Öffnen, LED-Einheit werkzeuglos abnehmbar.



FLEXIA FG: mit NEMA- und Zhaga-Sockel erhältlich (entspricht dem ZD4i-Standard).

FLEXIA FG | Midi | Sofia-Ausleger



FLEXIA FG | Midi | Evens-Ausleger (nur Midi)



FLEXIA FG | Midi | Seilhängeversion (nur Midi)



FLEXIA FG | Midi | Verfügbare Kronen



**LISA**

**MONA**

**SCALA**



LensoFlex®4

LensoFlex®4 maximiert das Erbe des LensoFlex®-Konzepts mit einer sehr kompakten, aber leistungsfähigen Optikeinheit, die auf dem Additionsprinzip der photometrischen Verteilung basiert.

Dank optimierter Lichtverteilung und sehr hoher Effizienz ermöglicht diese vierte Generation die Verkleinerung der Produkte, um Anwendungsanforderungen mit einer hinsichtlich der Investition optimierten Lösung zu erfüllen.

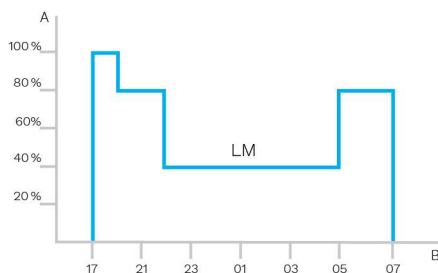
LensoFlex®4 Optiken können mit einer Backlight-System zur Vermeidung störenden Lichts oder mit einem Blendschutz für hohen visuellen Komfort versehen werden.





### Individuelles Dimmprofil

Intelligente Leuchentreiber können mit komplexen Dimmprofilen programmiert werden. Bis zu fünf Kombinationen von Zeitintervallen und Lichtstufen sind möglich. Diese Funktion erfordert keine zusätzliche Verkabelung. Die Zeit zwischen dem Einschalten und dem Ausschalten wird verwendet, um das voreingestellte Dimmprofil zu aktivieren. Das maßgeschneiderte Dimmersystem erzeugt maximale Energieeinsparungen unter Einhaltung der erforderlichen Beleuchtungsniveaus und der Gleichmäßigkeit während der Nacht.



A. Leistung | B. Zeit



### Tageslichtsensor / Photozelle

Fotozellen- oder Tageslichtsensoren schalten die Leuchte ein, sobald das natürliche Licht auf ein bestimmtes Niveau fällt. Es kann so programmiert werden, dass es während eines Sturms, an einem bewölkten Tag (in kritischen Bereichen) oder nur bei Nacht eingeschaltet wird, um Sicherheit und Komfort in öffentlichen Räumen zu bieten.



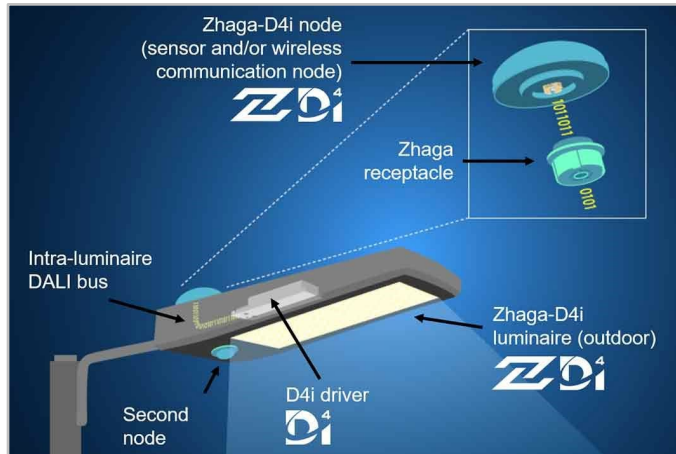
### PIR Sensor: Bewegungserkennung

An Orten mit wenig nächtlicher Aktivität kann die Beleuchtung die meiste Zeit auf ein Minimum gedimmt werden. Durch die Verwendung von passiven Infrarot (PIR) -Sensoren kann die Lichtstärke erhöht werden, sobald ein Fußgänger oder ein langsames Fahrzeug in dem Bereich detektiert wird.

Jede Leuchtenebene kann individuell mit mehreren Parametern wie minimale und maximale Lichtleistung, Verzögerungszeit und Ein- / Ausschaltzeit konfiguriert werden. PIR-Sensoren können in einem autonomen oder interoperablen Netzwerk verwendet werden.



Das Zhaga-Konsortium hat sich mit der DiiA zusammengetan und eine einzige Zhaga-D4i-Zertifizierung erstellt, die die Konnektivitätsspezifikationen für das Zhaga Book 18 Version 2 für den Außenbereich mit den D4i-Spezifikationen der DiiA für DALI-Leuchten kombiniert.



## 2 Steckdosen: oben und unten



Die Zhaga-Buchse ist klein und für Anwendungen geeignet, bei denen Ästhetik wichtig ist. Die Architektur von Zhaga-D4i sieht auch die Möglichkeit vor, zwei Fassungen an einer Leuchte anzubringen, was beispielsweise die Kombination eines Erkennungssensors und eines Steuerknotens ermöglicht. Dies hat auch den Mehrwert, bestimmte Erkennungssensorkommunikationen mit dem D4i-Protokoll zu standardisieren.

## Standardisierung für interoperable Ökosysteme



Als Gründungsmitglied des Zhaga-Konsortiums war Schröder an der Schaffung des Zhaga-D4i-Zertifizierungsprogramms und der Initiative dieser Gruppe zur Standardisierung eines interoperablen Ökosystems beteiligt und unterstützt dieses daher. Die D4i-Spezifikationen verwenden das Beste aus dem Standard-DALI2-Protokoll und passen es an eine Umgebung innerhalb der Leuchte an, weisen jedoch bestimmte

Einschränkungen auf. Mit einer Zhaga-D4i-Leuchte können nur an der Leuchte montierte Steuergeräte kombiniert werden.

Gemäß der Spezifikation sind Steuergeräte auf einen durchschnittlichen Stromverbrauch von 2 W bzw. 1 W begrenzt.

## Zertifizierungsprogramm

Die Zhaga-D4i-Zertifizierung deckt alle kritischen Merkmale ab, einschließlich mechanischer Passform, digitaler Kommunikation, Datenberichterstattung und Leistungsanforderungen innerhalb einer einzigen Leuchte, und gewährleistet die Plug-and-Play-Interoperabilität von Leuchten (Treibern) und Peripheriegeräten wie Konnektivitätsknoten.

## Kosteneffiziente Lösung

Eine Zhaga-D4i-zertifizierte Leuchte enthält Treiber, die Funktionen bieten, die zuvor im Steuerknoten vorhanden waren, wie z. B. die Energiemessung, was wiederum das Steuergerät vereinfacht und somit den Preis des Steuerungssystems senkt.



Schröder EXEDRA ist das modernste Beleuchtungsmanagementsystem auf dem Markt zur benutzerfreundlichen Steuerung, Überwachung und Analyse von Straßenbeleuchtung.



## Standardisierung für interoperable Ökosysteme

Schröder nimmt bei der Förderung der Standardisierung mit Allianzen und Partnern wie uCIFI, TALQ or Zhaga eine Schlüsselrolle ein. Unser gemeinsames Engagement besteht darin, Lösungen für die vertikale und horizontale IoT-Integration anzubieten. Vom Gehäuse (Hardware) über die Sprache (Datenmodell) bis hin zur Intelligenz (Algorithmen) stützt sich das gesamte Schröder EXEDRA-System auf geteilte und offene Technologien.

Schröder EXEDRA setzt bei der Bereitstellung von Cloud-Diensten auch auf die Cloud-Plattform Microsoft™ Azure, die ein Höchstmaß an Vertrauen, Transparenz, Standardkonformität und Einhaltung von Vorschriften bietet.

## Abschottung überwinden

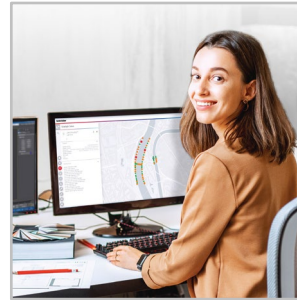
Mit EXEDRA hat sich Schröder für einen technologie-agnostischen Ansatz entschieden: Wir setzen auf offene Standards und Protokolle, um eine Architektur zu entwerfen, die in der Lage ist, mit Software- und Hardwarelösungen von Drittanbietern nahtlos zu interagieren. Schröder EXEDRA ist so konzipiert, dass die Plattform eine vollständige Interoperabilität ermöglicht, da sie die Möglichkeit bietet:

- Geräte (Leuchten) anderer Hersteller zu steuern;
- Steuerungen zu verwalten und Sensoren anderer Hersteller zu integrieren;
- sich mit Geräten und Plattformen von Drittanbietern zu vernetzen.

## Eine Plug-and-Play-Lösung

Als gatewayloses System, das das Mobilfunknetz nutzt, erkennt und verifiziert ein intelligenter, automatisierter Inbetriebnahmeprozess die Daten der Leuchte und ruft sie in der Benutzerschnittstelle ab. Das selbstheilende Mesh zwischen den Leuchtensteuerungen ermöglicht die Konfiguration der adaptiven Beleuchtung in Echtzeit direkt über die Benutzerschnittstelle. OWLET IV-Leuchtencontroller, optimiert für Schröder EXEDRA, steuern Leuchten von Schröder und Leuchten von Drittanbietern. Sie verwenden sowohl Mobilfunk- als auch Mesh-Funknetze und optimieren die geografische Abdeckung und Redundanz für den Dauerbetrieb.

## Ein maßgeschneidertes Erlebnis



Schröder EXEDRA umfasst alle modernen Funktionen, die für intelligentes Gerätemanagement, Echtzeit- und zeitgesteuerte Steuerung, dynamische und automatisierte Beleuchtungsszenarien, Wartungs- und Einsatzplanung vor Ort, Verwaltung des Energieverbrauchs und die Integration angeschlossener Hardware von Drittanbietern erforderlich sind. Sie ist voll konfigurierbar und umfasst Tools für die Benutzerverwaltung und die Multi-

Tenant-Richtlinie, die es Auftragnehmern, Versorgungsunternehmen oder Großstädten ermöglicht, Projekte voneinander zu trennen.

## Ein leistungsstarkes Tool für Effizienz, Rationalisierung und Entscheidungsfindung

Daten sind Gold wert. Schröder EXEDRA bringt es mit all der Klarheit, die Stadtverwalter benötigen, um Entscheidungen zu treffen. Die Plattform sammelt riesige Datenmengen von Endgeräten, aggregiert, analysiert und zeigt sie intuitiv an, um Endnutzer zu unterstützen, die richtigen Maßnahmen zu ergreifen.

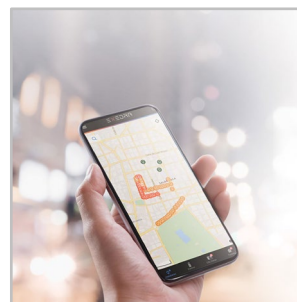
## Von allen Seiten geschützt



Sicherheitsmanagements erfüllt.

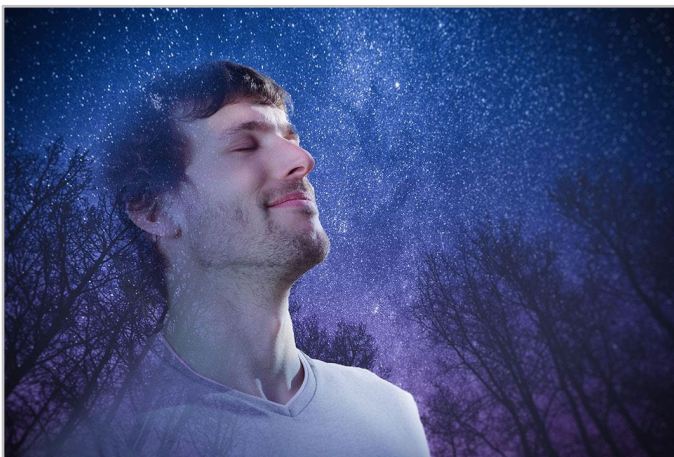
Schröder EXEDRA bietet modernste Sicherheitstechnologien mit Verschlüsselung, Hashing, Tokenisierung und Schlüsselverwaltungsverfahren, die die Daten im gesamten System und den damit verbundenen Diensten schützen. Die gesamte Plattform ist nach ISO 27001 zertifiziert. Das zeigt, dass Schröder EXEDRA die Anforderungen für die Einrichtung, Implementierung, Aufrechterhaltung und kontinuierliche Verbesserung des

## Mobile App: Verbinden Sie sich jederzeit und überall mit Ihrer Straßenbeleuchtung

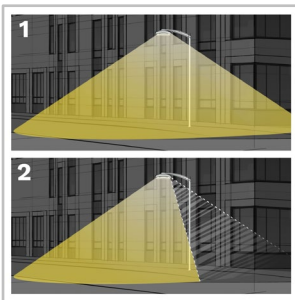


Die mobile Anwendung Schröder EXEDRA bietet die wesentlichen Funktionalitäten der Desktop-Plattform, um alle Arten von Bedienern vor Ort bei ihren täglichen Bemühungen zu unterstützen, das Potenzial der vernetzten Beleuchtung zu maximieren. Es ermöglicht Echtzeitsteuerung und -einstellungen und trägt zu einer effektiven Wartung bei.

Mit dem PureNight Konzept hält Schröder die ultimative Lösung für die Wiederherstellung des dunklen Nachthimmels bereit, ohne dass die Beleuchtung in den Städten abgeschaltet werden muss. Gleichzeitig sorgt das Konzept für die Sicherheit und das Wohlbefinden der Menschen und den Schutz der Tier- und Pflanzenwelt. Dank unserem PureNight Konzept erfüllt Ihre Beleuchtungslösung von Schröder alle Umweltschutzvorschriften.



### Das Licht nur dorthin richten, wo es gewünscht und gebraucht wird

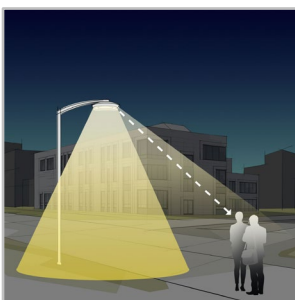


Schröder ist bekannt für sein umfassendes Know-how im Bereich Photometrie. Unsere Optiken richten das Licht nur dorthin, wo es gewünscht und gebraucht wird. Raumaufhellung hinter der Leuchte kann sich jedoch als Problem erweisen, wenn es darum geht, einen empfindlichen Lebensraum für Wildtiere und -pflanzen zu schützen oder störendes Streulicht in der Nähe von Gebäuden zu vermeiden. Unsere voll integrierten Backlight-Lösungen

steuern dieser potenziellen Gefahr wirkungsvoll entgegen.

1. Ohne Back Light control
2. Mit Back Light control

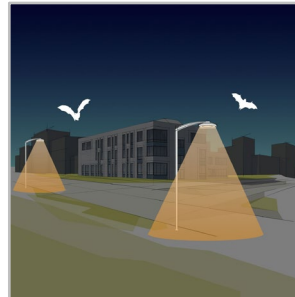
### Maximaler visueller Komfort für die Menschen



Der visuelle Komfort ist ein wesentlicher Aspekt der Stadtbeleuchtung. Schröder entwickelt Linsen und Zubehörartikel, mit denen sich Blendungen aller Art minimieren lassen (ablenkende, unangenehme, behindernde und grelle Blendungen). Unsere Designabteilung nutzt vielfältige Möglichkeiten, um bei jedem Projekt die optimalen Lösungen zu finden und sicherzustellen, dass wir ein sanftes Licht bereitstellen, damit die Menschen die Nacht wirklich genießen können.

können.

### Schutz der Tier- und Pflanzenwelt



Eine nicht optimal geplante künstliche Beleuchtung kann sich auf die Tier- und Pflanzenwelt negativ auswirken. Blaues Licht und eine übermäßige Lichtintensität können Organismen aller Art schaden. Blaues Licht unterdrückt die Bildung von Melatonin, dem Hormon, das bei der Regulierung des Biorhythmus eine wichtige Rolle spielt. Es kann auch das Verhalten von Tieren wie beispielsweise Fledermäusen und Motten verändern. Schröder setzt

bevorzugt auf warmweiße LEDs mit minimalem Blauanteil in Verbindung mit innovativen, mit Sensoren bestückten Steuerungssystemen. Auf diese Weise kann die Beleuchtung stets an den jeweils tatsächlich erforderlichen Bedarf angepasst werden, sodass die Auswirkungen auf die Tier- und Pflanzenwelt minimiert werden.

### Auswahl von Leuchten mit der Zertifizierung Dark Sky



Die International Dark-Sky Association (IDA) ist in Sachen Lichtverschmutzung die anerkannte Autorität. Sie bietet der Wirtschaft und den Unternehmen, die Lichtverschmutzung Außenbeleuchtung bereitstellen möchten, Empfehlungen, Tools und Ressourcen.

Mit dem Zertifizierungsprogramm „Fixture Seal of Approval“ der IDA werden Leuchten für den Außenbereich zertifiziert, die keine nachteiligen Auswirkungen auf den dunklen

Nachthimmel haben. Sämtliche im Rahmen des Programms zertifizierten Produkte erfüllen die folgenden Kriterien:

- Die Lichtquellen verfügen über eine maximale korrelierte Farbtemperatur von 3000 K.
- Der zulässige Grenzwert für die Abstrahlung nach oben beträgt 0,5 % der Gesamtleistung bzw. 50 lm, wobei maximal 10 lm im Lichtimmissionsbereich von 90° bis 100° nach oben abgestrahlt werden dürfen.
- Die Leuchten müssen auf bis zu 10 % der Nennleistung dimmbar sein.
- Die Leuchten müssen mit einer Festmontageoption ausgestattet sein.
- Die Leuchten müssen über eine Sicherheitszertifizierung eines unabhängigen Labors verfügen.

Diese freigegebenen Leuchtenmodelle von Schröder erfüllen diese Anforderungen.



**GENERELLE INFORMATION**

Empfohlene Montagehöhe	4m zu 12m   13' zu 39'
FutureProof	Einfacher Austausch der Photometrie und Elektronikkomponenten vor Ort
Circle Light Beschriftung	Punktzahl > 90 - Das Produkt erfüllt die Anforderungen der Kreislaufwirtschaft vollständig
Treiber inkludiert	Ja
CE Kennzeichnung	Ja
CB Kennzeichnung	Ja
ENEC zertifiziert	Ja
ENEC Plus zertifiziert	Ja
UL zertifiziert	Ja
ROHS Konform	Ja
Dark-Sky-zertifizierte Leuchte (IDA)	Ja
Zhaga-D4i zertifiziert	Ja
Französisches Gesetz vom 27. Dezember 2018: Entspricht den Anwendungen	a, b, c, d, e, f, g
BE 005 zertifiziert	Ja
RCM Kennzeichnung	Ja
UKCA Kennzeichnung	Ja
Teststandard	LM 79-80 (alle Messungen in einer ISO17025 zertifizierten Prüfstelle durchgeführt)

· Erfüllt die IDA Dark-Sky Anforderungen, wenn es mit einer Option für die feste Montage ausgestattet ist.

**GEHÄUSE UND AUSFÜHRUNG**

Gehäuse	Aluminiumdruckguss
Optik	PMMA
Abdeckung	Gehärtetes Glas
Gehäusebeschichtung	Polyester - Pulverbeschichtung
Standardfarbe	AKZO 900 grau sand
Schutzart	IP 66
Schlagfestigkeit	IK 09
Vibrationstest	Kompatibel mit modifizierter IEC 68-2-6 (0,5G)
Zugang für Wartung	Werkzeugloser Zugang zum Leuchteninneren

· Andere RAL- oder AKZO-Farben auf Anfrage

**BETRIEBSBEDINGUNGEN**

Betriebstemperatur bereich (Ta)	-40 °C bis zu +55 °C / -40 °F bis zu 131 °F mit Windeffekt
---------------------------------	--

· Abhängig von Leuchtenneigung und Bestromungsvariante. Für weitere Details kontaktieren Sie uns bitte.

**ELEKTRONIK**

Schutzklasse	Class I EU, Class II EU
Nennspannung	120-277V – 50-60Hz 220-240V – 50-60Hz 347V - 50-60Hz
Überspannungsschutz (kV)	10 20
Elektromagnetische Verträglichkeit (EMV)	EN 55015 / EN 61000-3-2 / EN 61000-4-5 / EN 61547
Steuerungsprotokolle	1-10V, DALI
Steuerungsoptionen	AmpDim, Bi-power, Individuelles Dimmprofil, Fozelle, Telemangement
Socket	Zhaga (optional) NEMA-Sockel 7-polig (optional)
Verbundene/s Steuerungssystem(e)	Schröder EXEDRA
Sensor	PIR (optional)

· PIR nur für FLEXIA Midi

**LEDS**

LED-Farbtemperatur	2200K (Warmweiß WW 722) 2700K (Warmweiß WW 727) 3000K (Warmweiß WW 730) 3000K (Warmweiß WW 830) 4000K (Neutralweiß NW 740)
Farbwiedergabeindex (CRI)	>70 (Warmweiß WW 722) >70 (Warmweiß WW 727) >70 (Warmweiß WW 730) >80 (Warmweiß WW 830) >70 (Neutralweiß NW 740)
ULOR	0%
ULR	0%

· Erfüllt die Dark-Sky-Anforderungen, wenn sie mit LEDs von 3000 K oder weniger ausgestattet sind.  
· ULOR kann je nach Konfigurationen variieren. Wir beraten Sie gern.  
· ULR kann je nach Konfigurationen variieren. Wir beraten Sie gern.

**LEBENSDAUER DER LEDS @ TQ 25°C**

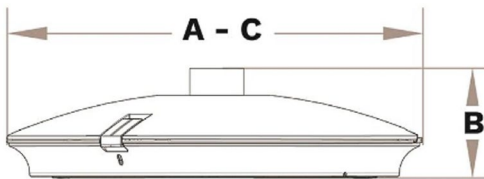
Alle Konfigurationen	100 000 h - L95
----------------------	-----------------

· Die Lebensdauer kann je nach Größe / Konfiguration unterschiedlich sein. Bitte fragen Sie uns.

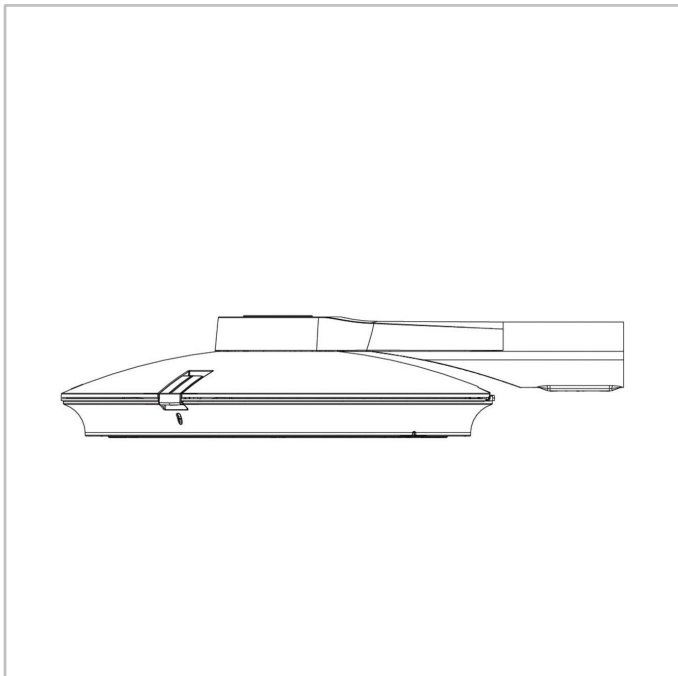
## ABMESSUNGEN UND MONTAGE

AxBxC (mm   inch)	FLEXIA FG MIDI : 504x140x504   19.8x5.5x19.8 FLEXIA FG MAXI : 610x168x610   24.0x6.6x24.0
Gewicht (kg)	FLEXIA FG MIDI : 9.6   21.1 FLEXIA FG MAXI : 14.3   31.4
Luftwiderstand (CxS)	FLEXIA FG MIDI : 0.11 FLEXIA FG MAXI : 0.10
Befestigungsmöglichkeiten	Mastansatz-Überschub – Ø60 mm Einschub mit Auslegerzopf – Ø48mm Aufhängung mit 1" Außengewinde Aufhängung mit 1" Innengewinde Seilhängeversion Aufputzmontage Auf eine bestimmte Reihe von Masten und Auslegern. Wandmontage Aufhängung mit 3/4" Außengewinde

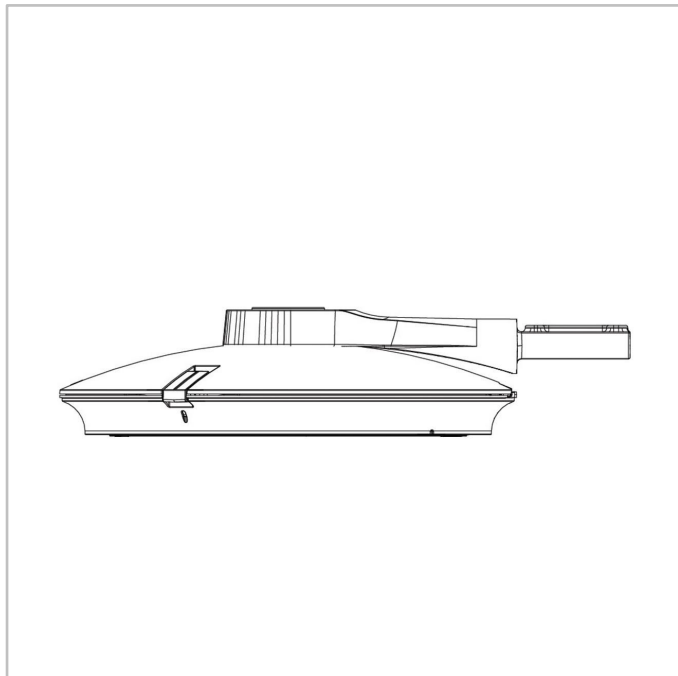
· Weitere Informationen zu den Montageoptionen finden Sie im Installationsblatt.



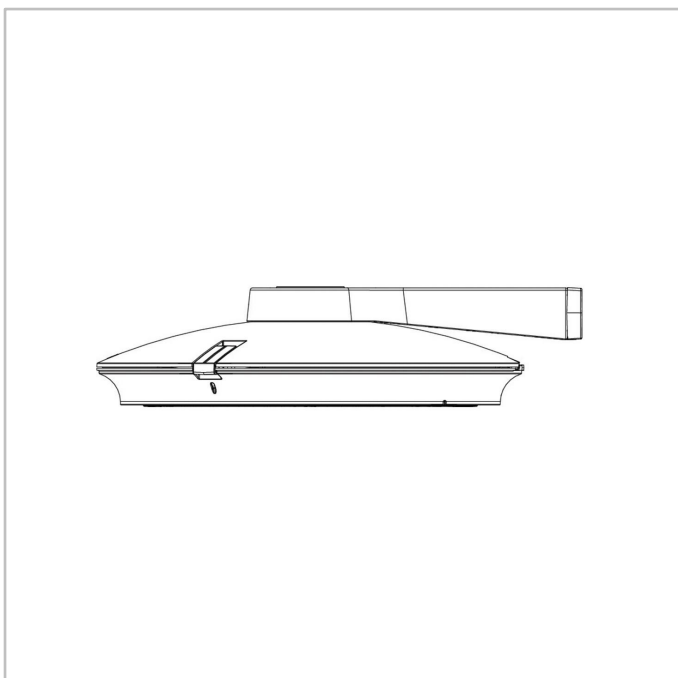
FLEXIA FG | Ansatzmontage Überschub auf Ø60mm (L2)



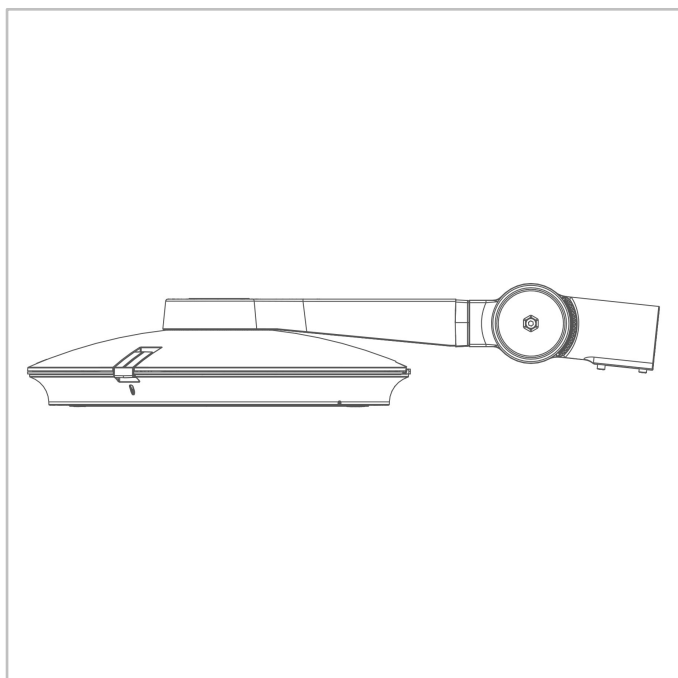
FLEXIA FG | Ansatzmontage Einschub mit Ø48mm (L3)



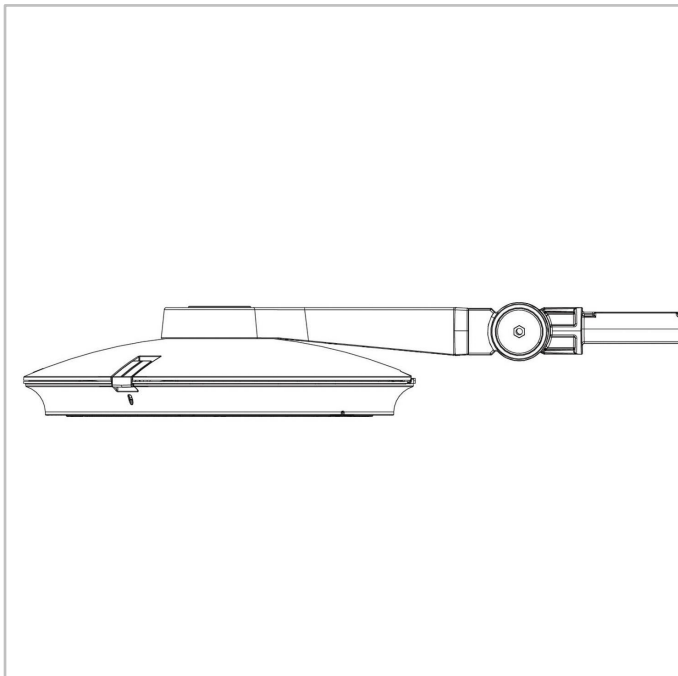
FLEXIA FG | Ansatzmontage 40x40 Vierkant, Direktmontage (E1)



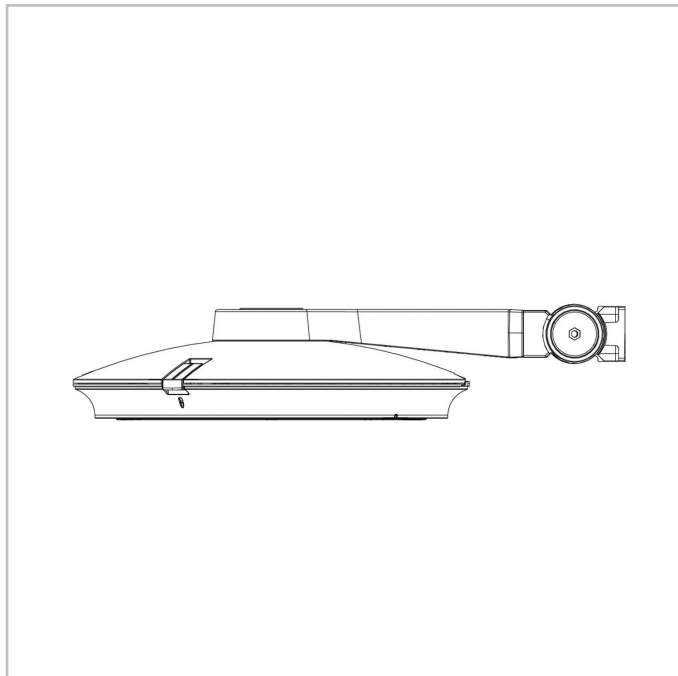
FLEXIA FG | Ansatzmontage mit Gelenk, Überschub mit Ø60mm (A6)



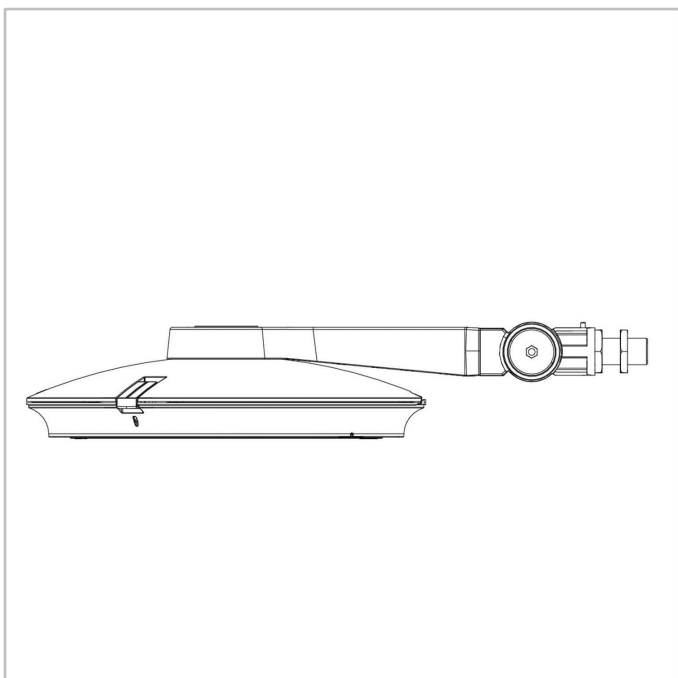
FLEXIA FG | Ansatzmontage mit Gelenk,  
Einschub mit Ø48mm (A5)



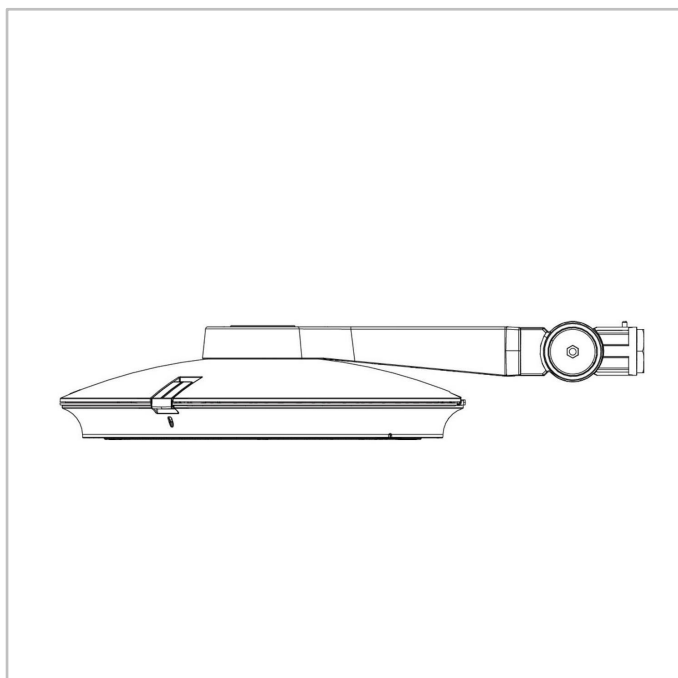
FLEXIA FG | Ansatzmontage mit Gelenk,  
60x50 Vierkant, Direktmontage (A2)



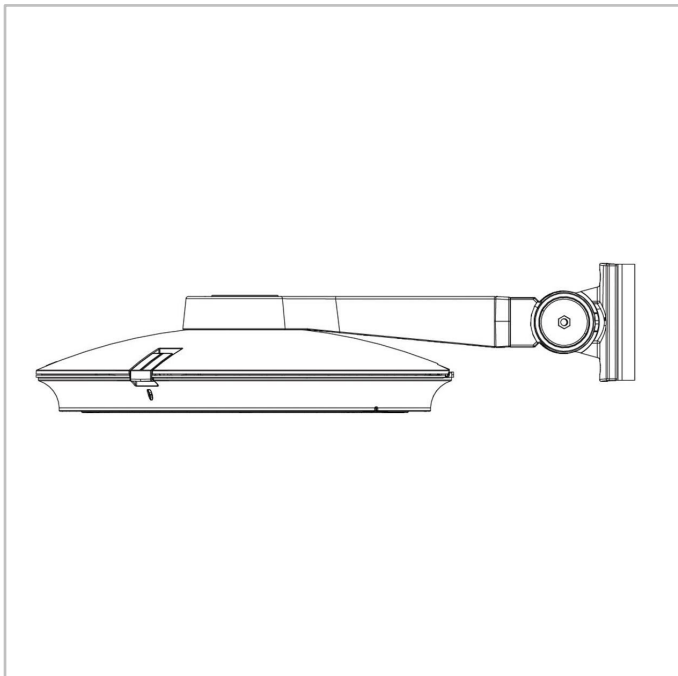
FLEXIA FG | Ansatzmontage mit Gelenk, 1"  
Aussengewinde (A3)



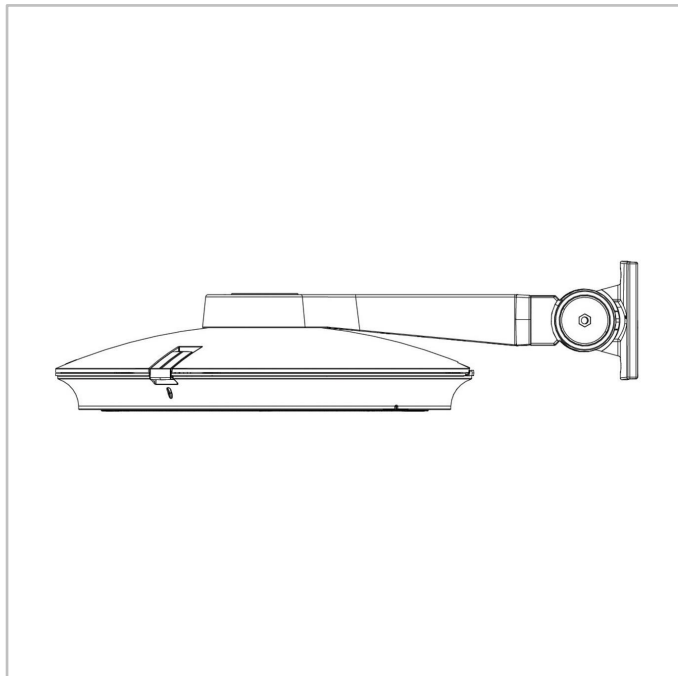
FLEXIA FG | Ansatzmontage mit Gelenk, 1"  
Innengewinde (A4)



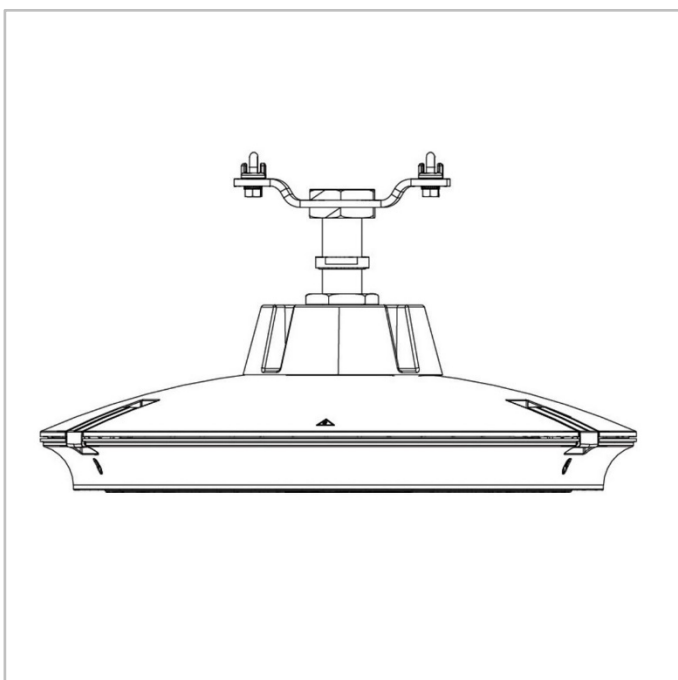
FLEXIA FG | Ansatzmontage mit Gelenk,  
Wandmontage (WB)



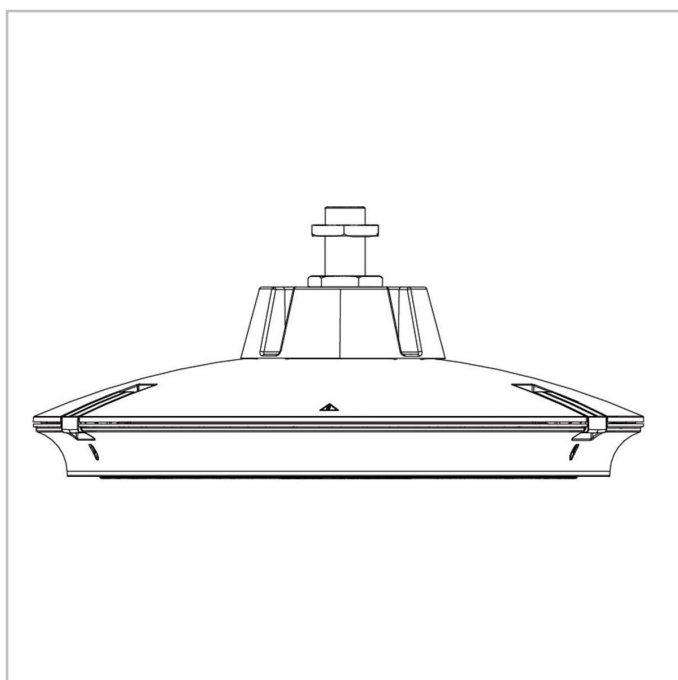
FLEXIA FG | Ansatzmontage mit Gelenk,  
Montageplatte (WM)



FLEXIA FG | Seilaufhängung fixiert (S8)

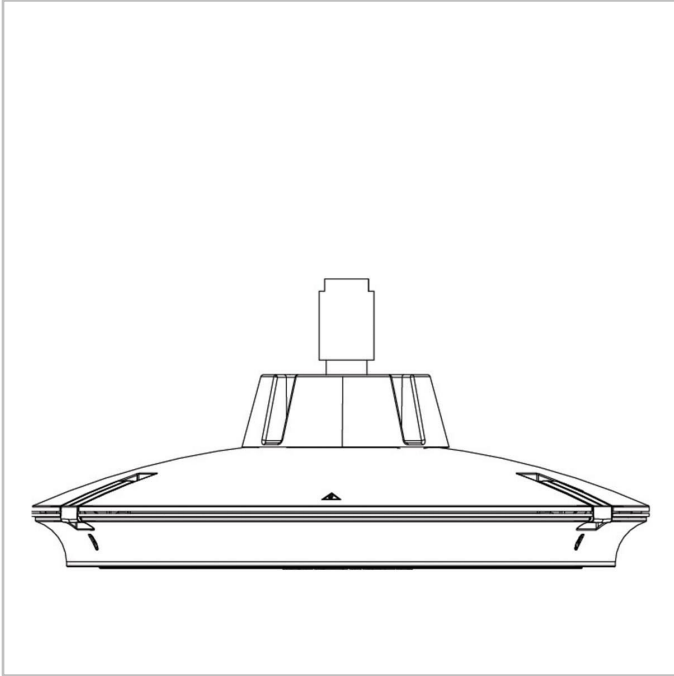


FLEXIA FG | Hängemontage fixiert mit 1"  
Aussengewinde (S2)

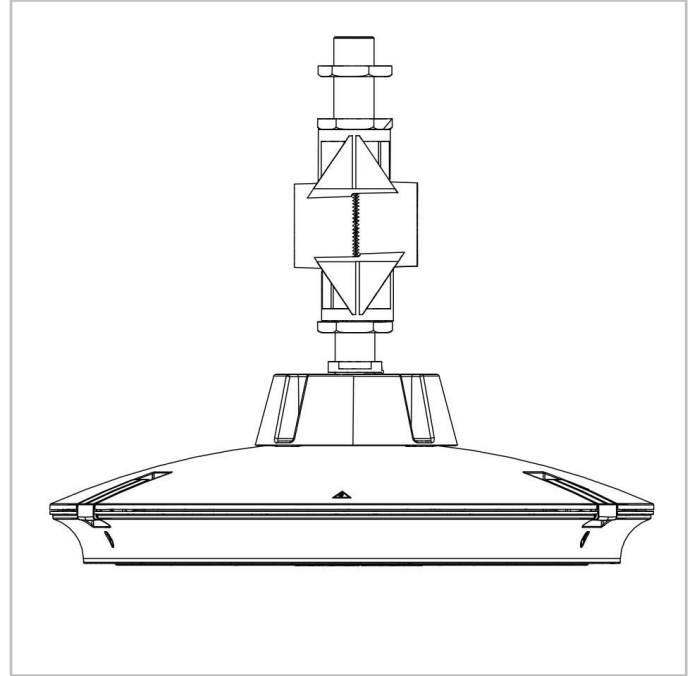




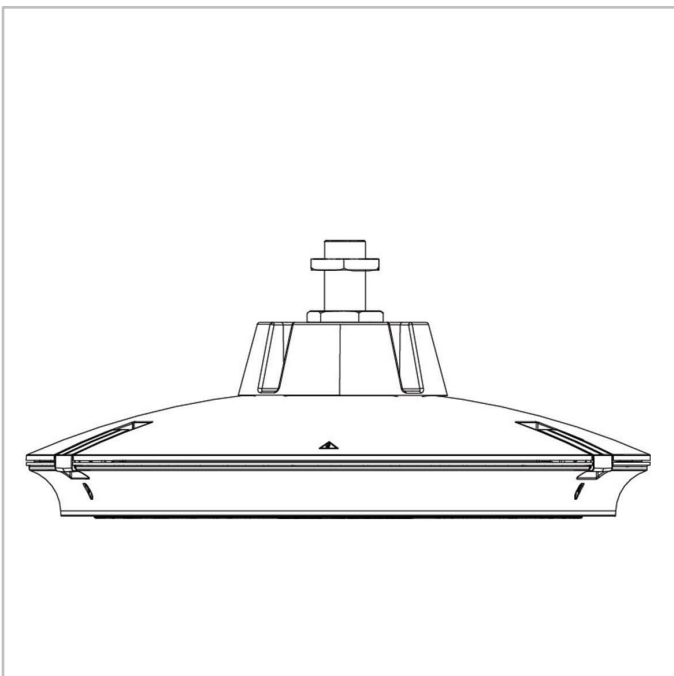
FLEXIA FG | Hängemontage mit 1" Innengewinde (S3)



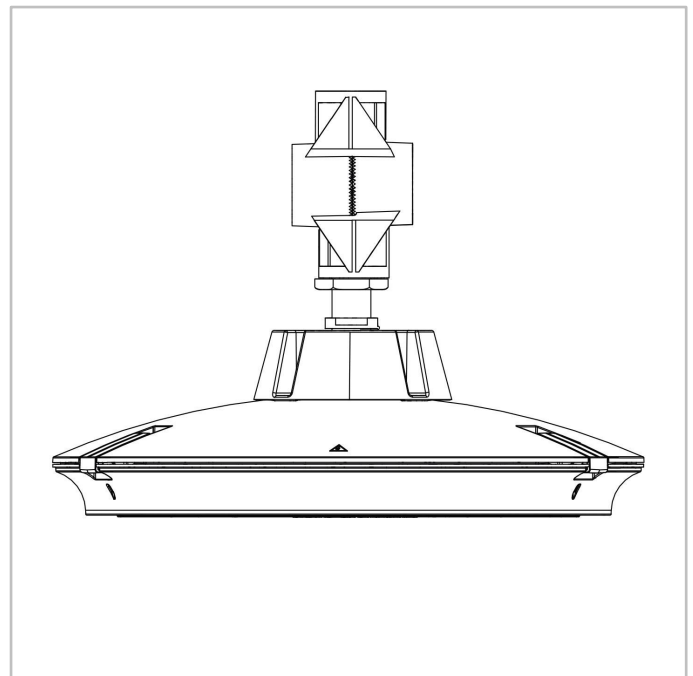
FLEXIA FG | Hängemontage mit Gelenk, 1" Aussengewinde (S4)



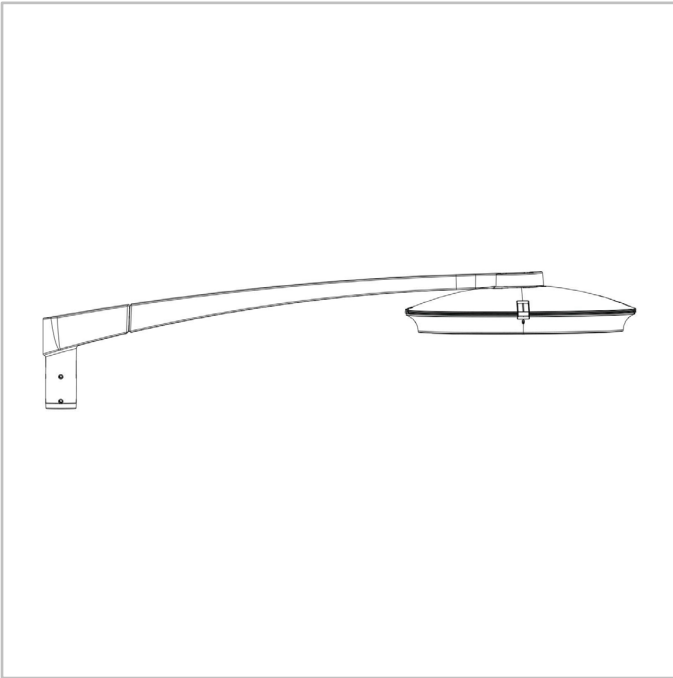
FLEXIA FG | Hängemontage fixiert mit 3/4" Aussengewinde (S6)

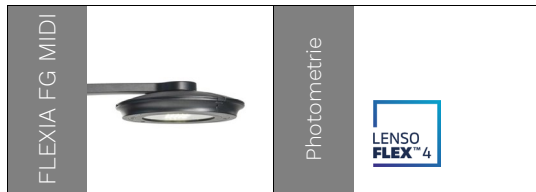


FLEXIA FG | Hängend mit Gelenk und 1" Innengewinde (S5)



FLEXIA FG | Sofia-Ausleger





Anzahl LEDs	Lichtstrom (lm)*										W		lm/W
	Warmweiß WW 722		Warmweiß WW 727		Warmweiß WW 730		Warmweiß WW 830		Neutralweiß NW 740		Min	Max	
	Min	Max	Min	Max	Min	Max	Min	Max	Min	Max			
10	600	2200	700	2500	800	2700	700	2600	800	2800	7	22	145
20	1300	6000	1500	6900	1600	7500	1500	7100	1600	7700	13	67	155
30	1900	6900	2200	7900	2400	8700	2300	8100	2500	8900	19	67	157
40	2600	9100	3000	10400	3200	11400	3000	10800	3300	11700	25	89	159

Die Toleranz beträgt bei LED-Lichtstromdaten ± 7% und bei der gesamtem Leuchtenleistung ± 5%. \*Bemessungslichtstrom



Anzahl LEDs	Lichtstrom (lm)*										W		lm/W
	Warmweiß WW 722		Warmweiß WW 727		Warmweiß WW 730		Warmweiß WW 830		Neutralweiß NW 740		Min	Max	
	Min	Max	Min	Max	Min	Max	Min	Max	Min	Max			
50	3200	12800	3700	14700	4000	16100	3800	15200	4100	16600	31	126	164
60	3800	14600	4400	16800	4800	18400	4500	17300	5000	18900	36	151	165
70	4500	16000	5200	18400	5600	20100	5300	18900	5800	20700	41	154	172
80	5100	17800	5900	20500	6400	22400	6100	21100	6600	23100	46	176	173

Die Toleranz beträgt bei LED-Lichtstromdaten ± 7% und bei der gesamtem Leuchtenleistung ± 5%. \*Bemessungslichtstrom

