

# PILZEO



Designer : Achilles Design



## Elegante und kosteneffektive Lösung mit modernster LED-Technologie

Die Mastaufsatzleuchte PILZEO wurde entwickelt, um der traditionellen pilzförmigen Laterne ein zeitgemäßes Design zu verleihen. Dank des bewährten LensoFlex®-LED-Konzepts sorgt die PILZEO für eine photometrische Leistung, mit der Sicherheit und Wohlbefinden auf öffentlichen Plätzen geschaffen wird.

Der Name PILZEO ist eine Anspielung auf die „Pilzleuchte“ - eine in Deutschland weit verbreitete und beliebte pilzförmige Leuchtenform. Das Design der klassisch geformten Leuchte wurde neu und zeitgemäß ausgelegt, sodass sie sich nun dank ihres ästhetisch stimmigen Bilds optimal in die Umgebung einfügt und zusätzlich noch enorme Energieeinsparungen erzielt.

Die PILZEO fügt sich hervorragend in verschiedene Stadtbilder wie Wohngebiete, Parkanlagen, Plätze, Fahrradwege und historische Stadtzentren ein.

IP 66

IK 08



HAUPT & NEBENSTRASSEN



BRÜCKEN



RAD & GEHWEGE



BAHNHÖFE



PARKPLÄTZE



PLÄTZE

## Konzept

PILZEO bietet eine ansprechende und moderne Interpretation des klassischen Designs und wurde speziell für den Einsatz von LEDs entwickelt, um maximale Einsparungen bei Energie- und Wartungskosten zu erzielen.

Aufnahmesockel und Körper der Leuchte bestehen aus Aluminiumdruckguss, das Gehäuse und die obere Abdeckung sind aus Polycarbonat gefertigt. Dank der Schutzart IP 66 ist eine lange Lebensdauer gewährleistet.

Durch die photometrische Vielseitigkeit der PILZEO, die sowohl asymmetrische als auch symmetrische Lichtverteilungen ermöglicht, ist die Leuchte perfekt geeignet für verschiedene Beleuchtungsanwendungen: Fußgängerzonen (Parks, Plätze ...), Fahrradwege, Parkplätze, Straßen in der Innenstadt und in Wohngebieten.

PILZEO punktet mit ihrer Zukunftsfähigkeit. Sowohl die LED-Einheit als auch die Elektronik lassen sich ohne Werkzeug austauschen, damit stets die Vorteile neuester technologischer Entwicklungen genutzt werden können.

Diese angeschlossene Leuchte ist mit Standard-7-poligen NEMA- oder Zhaga-Sockeln kompatibel und ermöglicht einen einfachen Zugang zum digitalen Zeitalter der Beleuchtung mit fortschrittlichen Beleuchtungsfunktionen, mit denen Außenbeleuchtungsnetzwerke geplant, überwacht und gesteuert werden können.

## Hauptanwendungen

- HAUPT & NEBENSTRASSEN
- BRÜCKEN
- RAD & GEHWEGE
- BAHNHÖFE
- PARKPLÄTZE
- PLÄTZE

## Ihre Vorteile

- Kosteneffektive Beleuchtungslösung, die eine angenehme Atmosphäre schafft
- Elegantes Design für niedrige Installationshöhen
- Schutzart IP 66 für lang anhaltende Lichtleistung
- Werkzeugloser Zugang für die Wartung
- Basierend auf offenen und interoperablen Standards
- Kompatibel mit der Steuerplattform Schröder EXEDRA
- Zhaga-D4i zertifiziert
- Bereit für Ihre zukünftigen Smart City-Anforderungen



Für eine möglichst einfache Installation wird die Leuchte bereits vorverdrahtet geliefert.



Diese angeschlossene Leuchte ist mit Standard-7-poligen NEMA- oder Zhaga-Sockeln kompatibel



Einige Versionen der PILZEO können optional mit einem Back-Light-Control-System ausgestattet werden.



LED-Einheit und Elektronik können ohne Werkzeug ausgetauscht werden.

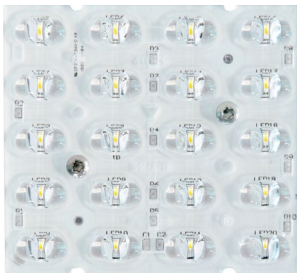


LensoFlex®4

LensoFlex®4 maximiert das Erbe des LensoFlex®-Konzepts mit einer sehr kompakten, aber leistungsfähigen Optikeinheit, die auf dem Additionsprinzip der photometrischen Verteilung basiert.

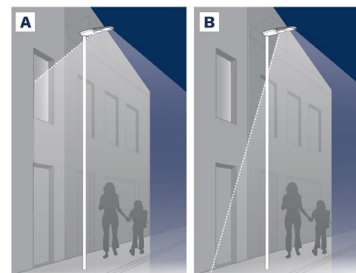
Dank optimierter Lichtverteilung und sehr hoher Effizienz ermöglicht diese vierte Generation die Verkleinerung der Produkte, um Anwendungsanforderungen mit einer hinsichtlich der Investition optimierten Lösung zu erfüllen.

LensoFlex®4 Optiken können mit einer Backlight-System zur Vermeidung störenden Lichts oder mit einem Blendschutz für hohen visuellen Komfort versehen werden.



Back Light

Optional können die LensoFlex®2-Module mit einem Back Light Control-System ausgestattet werden. Diese zusätzliche Funktion minimiert das Austreten von Licht von der Rückseite der Leuchte, um störendes Licht in Richtung der Gebäude zu vermeiden.

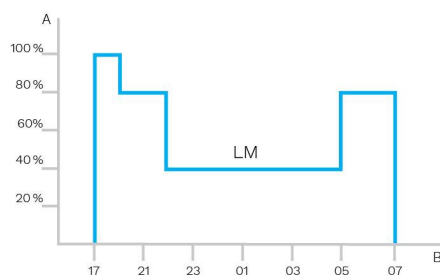


A. Ohne Back Light control | B. Mit Back Light control



### Individuelles Dimmprofil

Intelligente Leuchtentreiber können mit komplexen Dimmprofilen programmiert werden. Bis zu fünf Kombinationen von Zeitintervallen und Lichtstufen sind möglich. Diese Funktion erfordert keine zusätzliche Verkabelung. Die Zeit zwischen dem Einschalten und dem Ausschalten wird verwendet, um das voreingestellte Dimmprofil zu aktivieren. Das maßgeschneiderte Dimmersystem erzeugt maximale Energieeinsparungen unter Einhaltung der erforderlichen Beleuchtungsniveaus und der Gleichmäßigkeit während der Nacht.

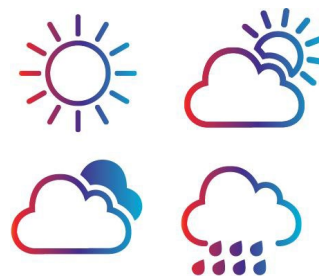


A. Leistung | B. Zeit



### Tageslichtsensor / Photozelle

Fotozellen- oder Tageslichtsensoren schalten die Leuchte ein, sobald das natürliche Licht auf ein bestimmtes Niveau fällt. Es kann so programmiert werden, dass es während eines Sturms, an einem bewölkten Tag (in kritischen Bereichen) oder nur bei Nacht eingeschaltet wird, um Sicherheit und Komfort in öffentlichen Räumen zu bieten.



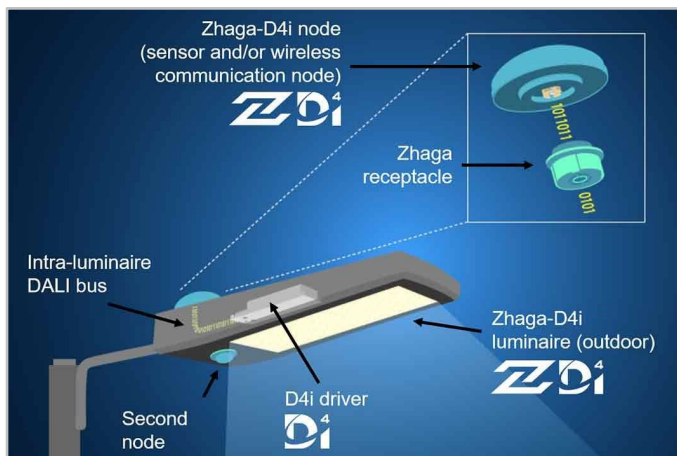
### PIR Sensor: Bewegungserkennung

An Orten mit wenig nächtlicher Aktivität kann die Beleuchtung die meiste Zeit auf ein Minimum gedimmt werden. Durch die Verwendung von passiven Infrarot (PIR) -Sensoren kann die Lichtstärke erhöht werden, sobald ein Fußgänger oder ein langsames Fahrzeug in dem Bereich detektiert wird.

Jede Leuchtenebene kann individuell mit mehreren Parametern wie minimale und maximale Lichtleistung, Verzögerungszeit und Ein- / Ausschaltzeit konfiguriert werden. PIR-Sensoren können in einem autonomen oder interoperablen Netzwerk verwendet werden.



Das Zhaga-Konsortium hat sich mit der DiiA zusammengetan und eine einzige Zhaga-D4i-Zertifizierung erstellt, die die Konnektivitätsspezifikationen für das Zhaga Book 18 Version 2 für den Außenbereich mit den D4i-Spezifikationen der DiiA für DALI-Leuchten kombiniert.



## Standardisierung für interoperable Ökosysteme



Als Gründungsmitglied des Zhaga-Konsortiums war Schröder an der Schaffung des Zhaga-D4i-Zertifizierungsprogramms und der Initiative dieser Gruppe zur Standardisierung eines interoperablen Ökosystems beteiligt und unterstützt dieses daher. Die D4i-Spezifikationen verwenden das Beste aus dem Standard-DALI2-Protokoll und passen es an eine Umgebung innerhalb der Leuchte an, weisen jedoch bestimmte

Einschränkungen auf. Mit einer Zhaga-D4i-Leuchte können nur an der Leuchte montierte Steuergeräte kombiniert werden.

Gemäß der Spezifikation sind Steuergeräte auf einen durchschnittlichen Stromverbrauch von 2 W bzw. 1 W begrenzt.

## Zertifizierungsprogramm

Die Zhaga-D4i-Zertifizierung deckt alle kritischen Merkmale ab, einschließlich mechanischer Passform, digitaler Kommunikation, Datenberichterstattung und Leistungsanforderungen innerhalb einer einzigen Leuchte, und gewährleistet die Plug-and-Play-Interoperabilität von Leuchten (Treibern) und Peripheriegeräten wie Konnektivitätsknoten.

## Kosteneffiziente Lösung

Eine Zhaga-D4i-zertifizierte Leuchte enthält Treiber, die Funktionen bieten, die zuvor im Steuerknoten vorhanden waren, wie z. B. die Energiemessung, was wiederum das Steuergerät vereinfacht und somit den Preis des Steuerungssystems senkt.

Schröder EXEDRA ist das modernste Beleuchtungsmanagementsystem auf dem Markt zur benutzerfreundlichen Steuerung, Überwachung und Analyse von Straßenbeleuchtung.



## Standardisierung für interoperable Ökosysteme

Schröder nimmt bei der Förderung der Standardisierung mit Allianzen und Partnern wie uCIFI, TALQ or Zhaga eine Schlüsselrolle ein. Unser gemeinsames Engagement besteht darin, Lösungen für die vertikale und horizontale IoT-Integration anzubieten. Vom Gehäuse (Hardware) über die Sprache (Datenmodell) bis hin zur Intelligenz (Algorithmen) stützt sich das gesamte Schröder EXEDRA-System auf geteilte und offene Technologien. Schröder EXEDRA setzt bei der Bereitstellung von Cloud-Diensten auch auf die Cloud-Plattform Microsoft Azure, die ein Höchstmaß an Vertrauen, Transparenz, Standardkonformität und Einhaltung von Vorschriften bietet.

## Abschottung überwinden

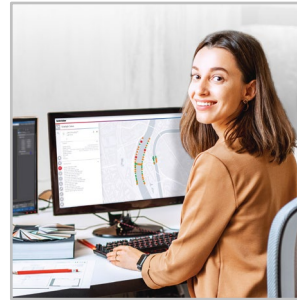
Mit EXEDRA hat sich Schröder für einen technologie-agnostischen Ansatz entschieden: Wir setzen auf offene Standards und Protokolle, um eine Architektur zu entwerfen, die in der Lage ist, mit Software- und Hardwarelösungen von Drittanbietern nahtlos zu interagieren. Schröder EXEDRA ist so konzipiert, dass die Plattform eine vollständige Interoperabilität ermöglicht, da sie die Möglichkeit bietet:

- Geräte (Leuchten) anderer Hersteller zu steuern;
- Steuerungen zu verwalten und Sensoren anderer Hersteller zu integrieren;
- sich mit Geräten und Plattformen von Drittanbietern zu vernetzen.

## Eine Plug-and-Play-Lösung

Als gatewayloses System, das das Mobilfunknetz nutzt, erkennt und verifiziert ein intelligenter, automatisierter Inbetriebnahmeprozess die Daten der Leuchte und ruft sie in der Benutzerschnittstelle ab. Das selbstheilende Mesh zwischen den Leuchtensteuerungen ermöglicht die Konfiguration der adaptiven Beleuchtung in Echtzeit direkt über die Benutzerschnittstelle. OWLET IV-Leuchtencontroller, optimiert für Schröder EXEDRA, steuern Leuchten von Schröder und Leuchten von Drittanbietern. Sie verwenden sowohl Mobilfunk- als auch Mesh-Funknetze und optimieren die geografische Abdeckung und Redundanz für den Dauerbetrieb.

## Ein maßgeschneidertes Erlebnis



Schröder EXEDRA umfasst alle modernen Funktionen, die für intelligentes Gerätemanagement, Echtzeit- und zeitgesteuerte Steuerung, dynamische und automatisierte Beleuchtungsszenarien, Wartungs- und Einsatzplanung vor Ort, Verwaltung des Energieverbrauchs und die Integration angeschlossener Hardware von Drittanbietern erforderlich sind. Sie ist voll konfigurierbar und umfasst Tools für die Benutzerverwaltung und die Multi-Tenant-Richtlinie, die es Auftragnehmern, Versorgungsunternehmen oder Großstädten ermöglicht, Projekte voneinander zu trennen.

## Ein leistungsstarkes Tool für Effizienz, Rationalisierung und Entscheidungsfindung

Daten sind Gold wert. Schröder EXEDRA bringt es mit all der Klarheit, die Stadtverwalter benötigen, um Entscheidungen zu treffen. Die Plattform sammelt riesige Datenmengen von Endgeräten, aggregiert, analysiert und zeigt sie intuitiv an, um Endnutzer zu unterstützen, die richtigen Maßnahmen zu ergreifen.

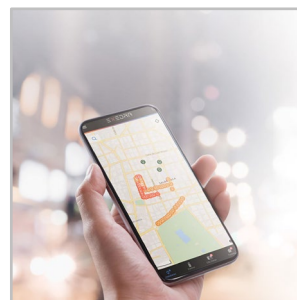
## Von allen Seiten geschützt



Sicherheitsmanagements erfüllt.

Schröder EXEDRA bietet modernste Sicherheitstechnologien mit Verschlüsselung, Hashing, Tokenisierung und Schlüsselverwaltungsverfahren, die die Daten im gesamten System und den damit verbundenen Diensten schützen. Die gesamte Plattform ist nach ISO 27001 zertifiziert. Das zeigt, dass Schröder EXEDRA die Anforderungen für die Einrichtung, Implementierung, Aufrechterhaltung und kontinuierliche Verbesserung des

## Mobile App: Verbinden Sie sich jederzeit und überall mit Ihrer Straßenbeleuchtung



Die mobile Anwendung Schröder EXEDRA bietet die wesentlichen Funktionalitäten der Desktop-Plattform, um alle Arten von Bedienern vor Ort bei ihren täglichen Bemühungen zu unterstützen, das Potenzial der vernetzten Beleuchtung zu maximieren. Es ermöglicht Echtzeitsteuerung und -einstellungen und trägt zu einer effektiven Wartung bei.

**GENERELLE INFORMATION**

Empfohlene Montagehöhe	4m zu 5m   11' zu 16'
FutureProof	Einfacher Austausch der Photometrie und Elektronikkomponenten vor Ort
Circle Light Beschriftung	Punktzahl > 90 - Das Produkt erfüllt die Anforderungen der Kreislaufwirtschaft vollständig
Treiber inkludiert	Ja
CE Kennzeichnung	Ja
ENEC zertifiziert	Ja
ROHS Konform	Ja
Zhaga-D4i zertifiziert	Ja
Französisches Gesetz vom 27. Dezember 2018: Entspricht den Anwendungen	a, b, c, d, e, f, g
UKCA Kennzeichnung	Ja
Teststandard	LM 79-80 (alle Messungen in einer ISO17025 zertifizierten Prüfstelle durchgeführt)

**GEHÄUSE UND AUSFÜHRUNG**

Gehäuse	Aluminiumdruckguss kombiniertes Material aus Kunststoff und Aluminium
Optik	PMMA
Abdeckung	Polycarbonat
Gehäusebeschichtung	Polyester - Pulverbeschichtung
Standardfarbe	AKZO 900 grau sand
Schutzart	IP 66
Schlagfestigkeit	IK 08
Vibrationstest	Kompatibel mit modifizierter IEC 68-2-6 (0.5G)
Zugang für Wartung	Werkzeugloser Zugang zum Leuchteninneren

**BETRIEBSBEDINGUNGEN**

Betriebstemperaturbereich (Ta)	-30 °C bis zu +40 °C / -22 °F bis zu 104°F
--------------------------------	--

· Abhängig von Leuchtenneigung und Bestromungsvariante. Für weitere Details kontaktieren Sie uns bitte.

**ELEKTRONIK**

Schutzklasse	Class I EU, Class II EU
Nennspannung	220-240V – 50-60Hz
Leistungsfaktor (bei Volllast)	0.9
Überspannungsschutz (kV)	10
Elektromagnetische Verträglichkeit (EMV)	EN 61547 / EN 61000-4-2, -3, -4, -5, -6, -8, -11
Steuerungsprotokoll(e)	1-10V, DALI
Steuerungsoptionen	Bi-power, Individuelles Dimmprofil, Fotozelle, Telemanagement
Socket	Zhaga (optional) NEMA-Sockel 7-polig (optional)
Verbundene/s Steuerungssystem(e)	Schröder EXEDRA
Sensor	PIR (optional)

**LEDS**

LED-Farbtemperatur	2200K (Warmweiß WW 722) 2700K (Warmweiß WW 727) 3000K (Warmweiß WW 730) 3000K (Warmweiß WW 830) 4000K (Neutralweiß NW 740)
Farbwiedergabeindex (CRI)	>70 (Warmweiß WW 722) >70 (Warmweiß WW 727) >70 (Warmweiß WW 730) >80 (Warmweiß WW 830) >70 (Neutralweiß NW 740)
ULOR	<4%
ULR	<3%

- ULOR kann je nach Konfigurationen variieren. Wir beraten Sie gern.
- ULR kann je nach Konfigurationen variieren. Wir beraten Sie gern.

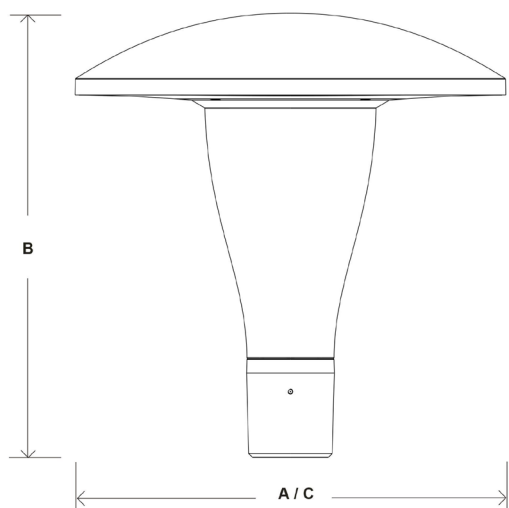
**LEBENSDAUER DER LEDS @ TQ 25°C**

Alle Konfigurationen	100 000h - L90
----------------------	----------------

· Die Lebensdauer kann je nach Größe / Konfiguration unterschiedlich sein. Bitte fragen Sie uns.

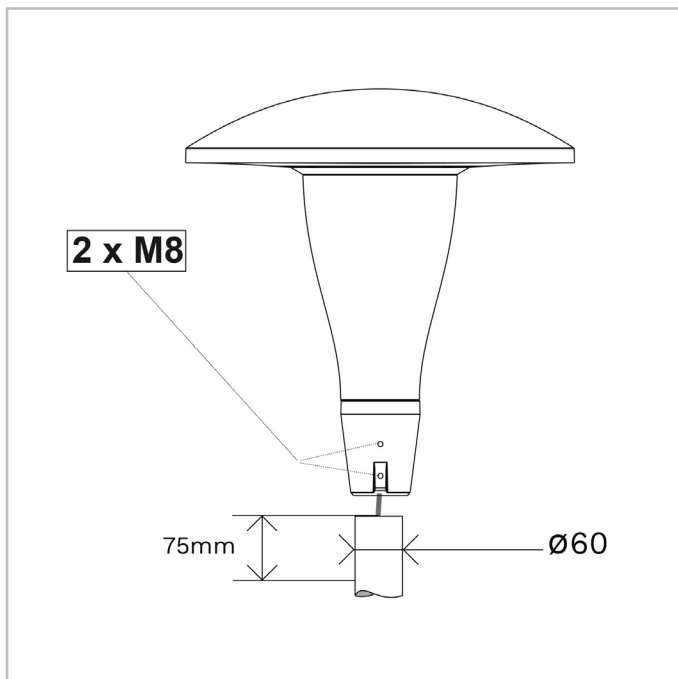
## ABMESSUNGEN UND MONTAGE

AxBxC (mm   inch)	525x541x525   20.7x21.3x20.7
Gewicht (kg)	6.7   14.7
Luftwiderstand (CxS)	0.07
Befestigungsmöglichkeiten	Mastaufsatz -Überschub – Ø60 mm Mastaufsatz mit Stützen – Ø76 mm

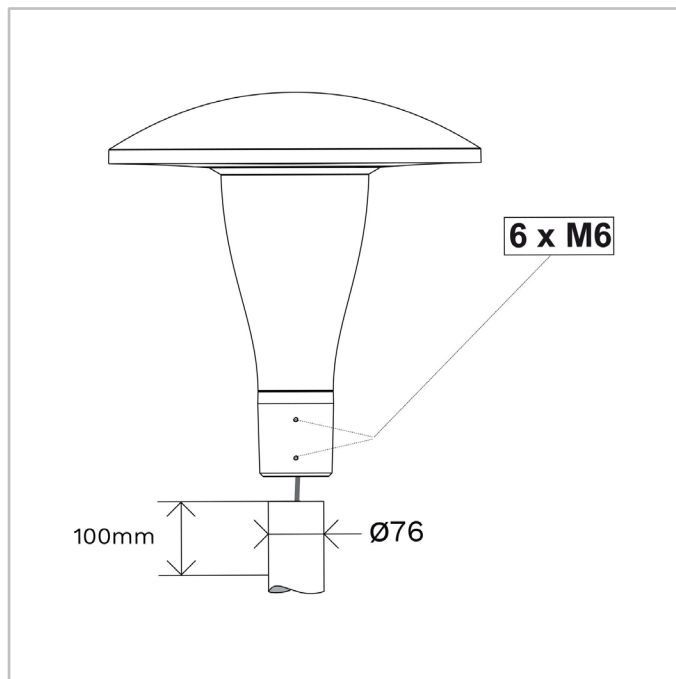




PILZEO | PILZEO bietet eine Mastaufsatzmontage auf einem Mast mit Zopf  $\text{\O}60$  mm durch Anziehen von 2XM8-Schraube



PILZEO | PILZEO bietet eine Mastaufsatzmontage auf einem Mast mit Zopf  $\text{\O}76$  mm durch Anziehen von 6XM6-Schrauben





Anzahl LEDs	Lichtstrom (lm)*										W		lm/W
	Warmweiß WW 722		Warmweiß WW 727		Warmweiß WW 730		Warmweiß WW 830		Neutralweiß NW 740				
	Min	Max	Min	Max	Min	Max	Min	Max	Min	Max	Min	Max	bis zu
10	900	2700	1000	3000	1100	3200	1000	3000	1200	3500	10	28	145
20	1300	5200	1400	5800	1500	6300	1400	5800	1600	6800	13	52	160

Die Toleranz beträgt bei LED-Lichtstromdaten ± 7% und bei der gesamtem Leuchtenleistung ± 5 %. \*Bemessungslichtstrom

